



**Trasformatore di  
misura per reti  
bassa tensione**

**Measuring transformers  
for low-voltage  
network**

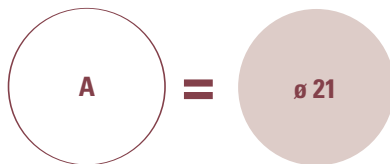
**TAIBB**

Trasformatore monofase di corrente  
Primario a cavo/sbarra passante  
Corrente primaria 40...300A  
Corrente secondaria 1 - 5A  
Prestazione nominale 1...8VA

Single-phase current transformer  
Passing cable/ bus bar primary  
Primary current 40...300A  
Secondary current 1 - 5A  
Rated burden 1...8VA



**FINESTRA WINDOW**

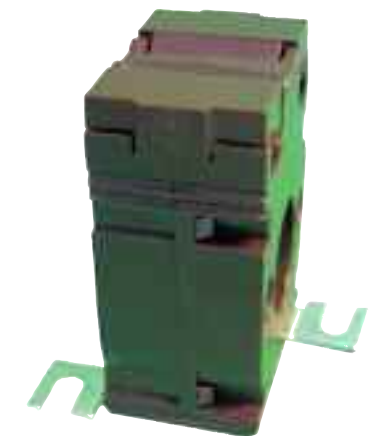


Sbarra / Bus bar 16 x 12,5 mm

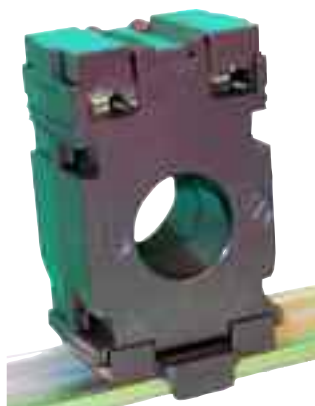
**Coprimorsetto sigillabile**  
Sealable terminal cover  
(Opzione Option)



**Coprimorsetto**  
Terminal cover



**Fissaggio a vite**  
Screw type mounting



**Fissaggio binario DIN**  
DIN rail mounting

CODICE ORDINAZIONE ORDER CODE		Corrente primaria Primary current	CL. 0,5	CL. 1	CL. 3
Secondario / Secondary					
5A	1A	A	VA	VA	VA
TABB50B400	TABB10B400	40	-	-	1
TABB50B500	TABB10B500	50	-	1,25	1,5
TABB50B600	TABB10B600	60	-	1,25	2
TABB50B700	TABB10B700	70	-	1,5	2,5
TABB50B750	TABB10B750	75	-	1,5	2,5
TABB50B800	TABB10B800	80	-	1,5	2,5
TABB50C100	TABB10C100	100	2	2,5	3,5
TABB50C120	TABB10C120	120	2,5	3,5	4
TABB50C125	TABB10C125	125	2,5	3,5	4
TABB50C150	TABB10C150	150	3	4	5
TABB50C160	TABB10C160	160	3	4	5
TABB50C200	TABB10C200	200	4	5,5	6
TABB50C250	-	250	5	6	7
TABB50C300	-	300	6	7,5	8
ATACOP12		Accessorio coprimorsetto sigillabile / Accessory sealable terminal cover			

## NORME DI RIFERIMENTO

EN60044-1

## CARATTERISTICHE TECNICHE

Corrente nominale primaria  $I_{pn}$ : 40...300A (con secondario 5A vedere tabella)  
40...200A (con secondario 1A vedere tabella)

Frequenza nominale: 50Hz

Frequenza di funzionamento: 47...63Hz

Opzione: frequenza nominale 400Hz (prestazioni da definire)

Corrente termica nominale permanente in accordo con EN60044-1

Corrente termica nominale di cortocircuito  $I_{th}$ : < 60In

Corrente nominale dinamica  $I_{dyn}$ :  $2,5I_{th}$

Fattore di sicurezza (FS):  $\leq 5$

Corrente nominale secondaria  $I_{sn}$ : 5-1A

$I_{sn}$  1A non realizzabile con  $I_{pn}$  250 e 300A

Prestazione nominale: 1...8VA (vedere tabella)

Classe di precisione: 0,5 - 1 - 3 (vedere tabella)

Massima potenza dissipata  $^2$ :  $\leq 3W$

$^2$  Per il dimensionamento termico dei quadri

Funzionamento garantito a secondario aperto per 1 minuto

I trasformatori di corrente non dovrebbero funzionare con l'avvolgimento secondario aperto a causa delle sovratensioni potenzialmente pericolose e dei surriscaldamenti che possono verificarsi (EN 60044-1/A2).

## PRESCRIZIONI RELATIVE ALL'ISOLAMENTO

Trasformatore a secco, isolamento in aria

Tensione massima di riferimento per l'isolamento  $U_m$ : 0,72kV valore efficace

Livello di isolamento nominale: 3kV valore efficace 50Hz/1min

Classe di isolamento (EN60044-1): B

## CONDIZIONI AMBIENTALI

Installazione in situazione non esposta (EN60044-1)

Temperatura di riferimento:  $23^\circ C \pm 1^\circ C$

Temperatura di impiego: -25...50°C

Temperatura media giornaliera:  $\leq 30^\circ C$

Temperatura di magazzino: -40...85°C

## REFERENCE STANDARDS

EN60044-1

## SPECIFICATIONS

Rated primary current  $I_{pn}$ : 40...300A (with secondary 5A, see table)  
40...200A (with secondary 1A, see table)

Rated frequency: 50Hz

Working frequency: 47...63Hz

Option: rated frequency 400Hz (burdens to the advised)

Rated continuous thermal current according to EN60044-1

Rated short-time thermal current  $I_{th}$ : < 60In

Rated dynamic current  $I_{dyn}$ :  $2,5I_{th}$

Instrument security factor (FS):  $\leq 5$

Rated secondary current  $I_{sn}$ : 5 - 1A

$I_{sn}$  1A not available with  $I_{pn}$  250 and 300A

Rated burden: 1...8VA (see table)

Accuracy class: 0,5 - 1 - 3 (see table)

Max. power dissipation  $^2$ :  $\leq 3W$

$^2$  For switchboard thermal calculation

Working time guaranteed with secondary winding open for 1 minute

Current transformers should not be operated with the secondary winding open-circuited because of the potentially dangerous over-voltages and overheating which can occur (EN 60044-1/A2).

## INSULATION REQUIREMENTS

Dry transformer, air insulation

Highest voltage for equipment  $U_m$ : 0,72kV r.m.s.

Rated insulation level: 3kV r.m.s. 50Hz/1min

Class of insulation (EN60044-1): B

## ENVIRONMENTAL CONDITIONS

Non-exposed installation (EN60044-1)

Reference temperature:  $23^\circ C \pm 1^\circ C$

Nominal temperature range: -25...50°C

Daily mean temperature:  $\leq 30^\circ C$

Limit temperature range for storage: -40...85°C

Umidità relativa: ≤ 85%  
Adatto all'utilizzo in clima tropicale

Relative humidity: ≤ 85%  
Suitable for tropical climates

**LIMITI DELL'ERRORE DI CORRENTE E DELL'ERRORE D'ANGOLO**  
(EN60044-1)

**LIMITS OF CURRENTS ERROR AND PHASE DISPLACEMENT**  
(EN60044-1)

Classe di precisione Accuracy class	Errore di corrente (rapporto) in percento (±) alla percentuale della corrente nominale sottoindicata ± Percentage current (ratio) error at percentage of rated current shown below					Errore d'angolo(±) alla percentuale della corrente nominale sottoindicata ± Phase displacement at percentage of rated current shown below									
						Minuti Minutes					Centiradiani Centiradians				
	5	20	50	100	120	5	20	50	100	120	5	20	50	100	120
0,5	1,5	0,75		0,5	0,5	90	45		30	30	2,7	1,35		0,9	0,9
1	3,0	1,5		1,0	1,0	180	90		60	60	5,4	2,7		1,8	1,8
3			3		3										

Per le **classi 0,5 - 1** l'errore di corrente e l'errore d'angolo a frequenza nominale non devono superare i valori indicati in tabella, quando la prestazione è uguale a un qualsiasi valore compreso **tra il 25% e il 100% della prestazione nominale**.

Per la **classe 3** l'errore di corrente e l'errore d'angolo a frequenza nominale non devono superare i valori indicati in tabella, quando la prestazione è uguale a un qualsiasi valore compreso **tra il 50% e il 100% della prestazione nominale**.

For **classes 0,5 - 1** the current error and phase displacement at rated frequency shall not exceed the values given in table when the secondary burden is any value from **25% to 100% of the rated burden**.

For **class 3** the current error and phase displacement at rated frequency shall not exceed the values given in table when the secondary burden is any value from **50% to 100% of the rated burden**.

**CUSTODIA**

**Materiale custodia:** policarbonato autoestinguente

**Grado di protezione (EN60529):** IP20

**Opzione:** coprimorsetto sigillabile

**Montaggio:** a incastro su profilato 35mm, a vite per parete

**Tipo profilato:** a cappello TH35-15 (EN60715)

**Peso:** 180 grammi

**HOUSING**

**Housing material:** self extinguishing polycarbonate

**Protection degree (EN60529):** IP20

**Option:** sealable terminal cover

**Mounting:** snap-on 35mm rail, screw type for wall mounting

**Rail type:** top hat TH35-15 (EN60715)

**Weight:** 180 grams

**CONNESSIONI**

**Primario:** cavo passante

**Secondario:** morsetti a vite, max 2 fili separati 2,5mm<sup>2</sup>

**Siglatura connessioni:** primario P1(K) – P2(L)  
secondario s1(k) – s2(l)

**CONNECTIONS**

**Primary winding:** passing cable

**Secondary winding:** screw terminals, max 2 separated wires 2,5mm<sup>2</sup>

**Connections label:** primary winding P1(K) – P2(L)  
secondary winding s1(k) – s2(l)

